

SIRENA CON FOCO USO INDUSTRIAL

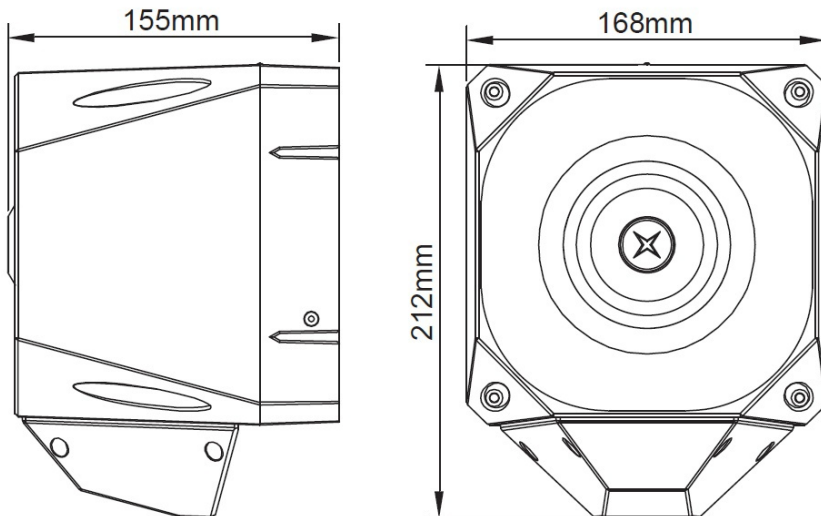
AE/V-ASFIND

Descripción

Sirena de elevada potencia acústica con foco para uso industrial. Certificada según EN 54-3. Protección IP66 apta para la mayoría de las condiciones ambientales.
Faro de alta eficiencia totalmente integrado y optimizado para la dispersión de la luz, 42 tonos de alarma seleccionables y 3 Fases de alarma.



Dimensiones



CARACTERÍSTICAS TÉCNICAS

Color de la carcasa:	Rojo
Color de la lente:	Rojo
Efecto de la luz:	Intermitente
Estilo de Montaje:	Montaje superficial
Material de la Carcasa:	ABS, PC
Número de Tonos:	42
Rango de Temperatura:	-25 a +70°C
Tensión:	18-30 Vcc 230 Vac
Salida:	110dB(A) 120dB(A)
Tipo de Avisador:	Acústico Electrónico
Tipo de bombilla:	Xenón
Tipo de Corriente:	AC
Proteccion:	IP66
Peso:	Versión dc: 1,8Kg Versión principal: 2,5Kg
Voltaje:	18 - 30Vdc 230Vac

Consumo sirena:	110dB(A) 105mA / 24Vdc (Tone 3) 120dB(A) 450mA / 24Vdc (Tone 3) 110dB(A) 40mA / 230Vac (Tone 3) 120dB(A) 65mA / 230Vac (Tone 3)
Consumo foco:	120 - 620mA / 24Vdc (depende de la configuración) 15mA @ 230Vac